

Kado 15

Instructions de montage et d'utilisation

visplay

play it smart

FR

Les produits Visplay sont fabriqués conformément au niveau technique actuel et respectent les consignes/directives et règlements en vigueur.

Néanmoins, ces produits peuvent être une source de dangers potentiels pour les personnes ou les objets si:

- Le produit n'est pas monté conformément aux instructions
- Le produit est utilisé à des fins auxquelles il n'est pas destiné
- Le produit a été modifié ou transformé contrairement aux instructions
- Les accessoires utilisés ne sont pas d'origine
- Les consignes de sécurité n'ont pas été respectées

⚠ ATTENTION

Toute personne concernée par l'installation/l'organisation, l'assemblage et/ou l'utilisation de ces produits doit impérativement avoir lu attentivement les instructions de montage et d'utilisation et est tenue de les respecter.

En outre, sont également applicables:

- Les règles de prévention des accidents en vigueur
- Les consignes de sécurité universellement reconnues
- Les réglementations spécifiques aux différents pays

Consignes de sécurité

⚠ ATTENTION

Des enfants qui jouent sont souvent incapables d'évaluer les dangers qui les entourent. Veillez à ce que l'équipement de votre magasin ne soit pas utilisé comme accessoire de jeu.

Veillez tenir compte des points suivants:

- Les limites imposées par le bâtiment, tout particulièrement la constitution et la force portante des murs, plafonds et sols. Si la force portante n'est pas suffisante pour la force de traction ou de pression indiquée dans nos notices de montage et d'utilisation, et ce, en utilisant les pièces de fixation et de stabilisation adéquates, il ne faut pas installer.
- Tous les éléments de construction joints à la fourniture pour stabiliser le montage doivent impérativement être utilisés, voire ne pas être enlevés.
- La mise en place des produits ne sera effectuée qu'après achèvement de tous les travaux de montage.
- Les supports seront chargés de façon aussi homogène que possible.
- Évitez de charger par à-coup.
- Les valeurs de charge maximales doivent être respectées. Veillez les consulter dans le manuel d'instruction de montage et d'utilisation ainsi que dans notre documentation de vente.
- Les meubles sur roulettes sont, en règle générale, beaucoup moins stables que les meubles sur vérins. C'est pourquoi il convient d'éviter les structures sur roulettes hautes et lourdes.
- Tenir impérativement compte des consignes de votre chargé de sécurité.

Conseils d'entretien pour les finitions chrome, silk et pearl

Dans le secteur de l'habillement, les mouvements répétés des cintres sur les finitions ci-dessus peuvent provoquer l'usure des cintres. On constate surtout ce phénomène quand les articles sont présentés en feuilleté, ce qui engendre une plus grande mobilité des cintres (le phénomène est moins marqué dans le cas d'une présentation frontale sur bras). Pour empêcher que les vêtements ne se salissent, un nettoyage régulier des barres de charge s'avère nécessaire.

Cette usure peut être considérablement réduite en utilisant une protection pour cintre (Scliss 929-449.02).

La poussière abrasive mentionnée ci-dessus dépendant des matériaux des cintres utilisés, notre responsabilité ne peut jouer dans le cas d'éventuels dommages qui résulteraient de la salissure.

Pour les surfaces époxi fortement sollicitées, il est recommandé d'utiliser des laques spéciales. C'est avec plaisir que nous vous donnerons les conseils nécessaires.

Conseil d'utilisation et d'entretien pour les présentoirs en finition aluminium anodisé

Les présentoirs en finition aluminium anodisé, créés par Visplay, présentent une grande robustesse. Toutefois, le fait de changer les accessoires peut provoquer de légères traces de frottement sur la finition. En ce qui concerne les accessoires avec embouts en plastique la contrainte est, en règle générale, moindre, voire inexistante.

Pour enlever les traces, utiliser des produits d'entretien dont le PH est de 5-8. Ne surtout pas utiliser de produits acides ou alcalins. Nettoyer à l'eau avec adjonction d'un agent mouillant ; utiliser, pour ce faire une éponge, puis enlever les petites particules grasses. Ces traces s'enlèvent en frottant minutieusement avec un chiffon en pur coton ou poreux et en exerçant la pression nécessaire dans le sens où s'est exercé le frottement.

Les profils en aluminium de plus de 200 mm de largeur doivent être décapés au moyen d'un produit de nettoyage spécial. Ces produits de décapage spéciaux contiennent des agents neutres de polissage. Ils doivent être adaptés à la couche d'oxyde. Il est également possible d'utiliser un non-tissé de décapage (ex. Scotch Brite, modèle A, rouge, fin ou très fin) avec un produit de nettoyage non abrasif.

Enlever les restes du produit à l'eau claire avec une éponge. Faire briller la pièce.

Dimensions de montage / instructions de planification

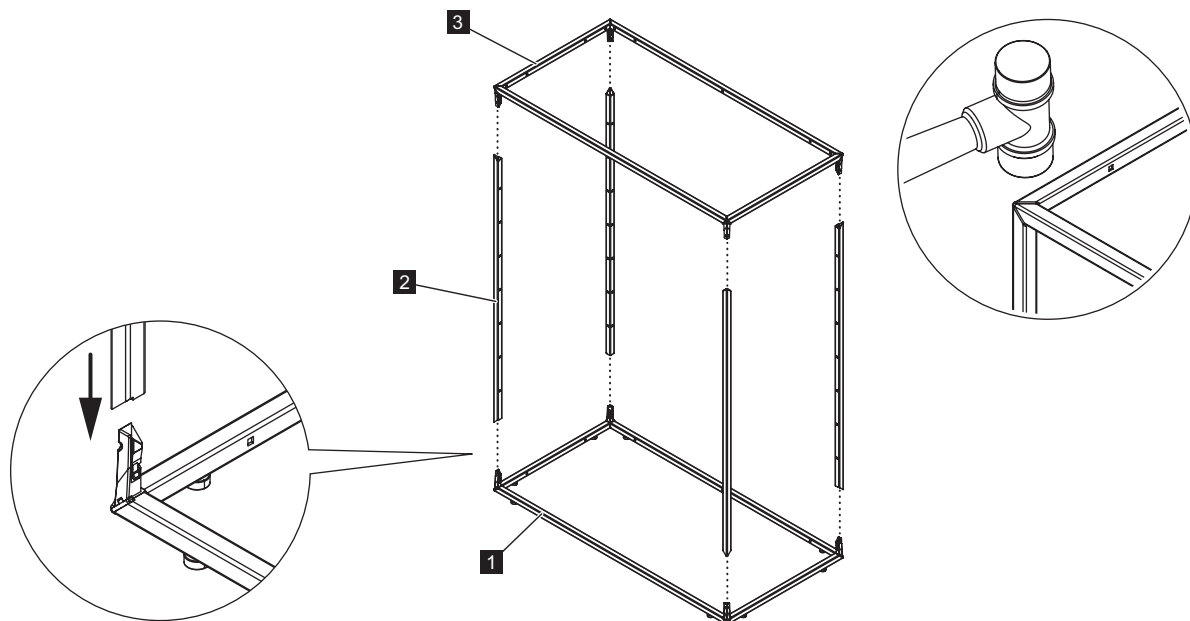
Toutes les constructions de Kado 15 fonctionnent selon le même principe et sont livrées partiellement montées dans un emballage plat.

❗ Respecter les instructions concernant les valeurs des charges admissibles et veiller à ce que la construction soutenant les installations murales/les meubles ainsi que ses fixations puissent supporter les charges à prévoir. Pour les meubles non fixés, veiller à ce qu'ils soient suffisamment stables et ne puissent pas basculer.

Montage de la construction

Poser le cadre sur le sol, avec les glissières (1). Enfiler les 4 raccords en tubes (2) sur les pièces des coins du cadre inférieur en veillant à ce que les trous soient orientés vers l'intérieur. Placer le cadre supérieur (3) et l'enfoncer avec un marteau en caoutchouc.

❗ Veillez à ce que les joints ne soient pas endommagés.



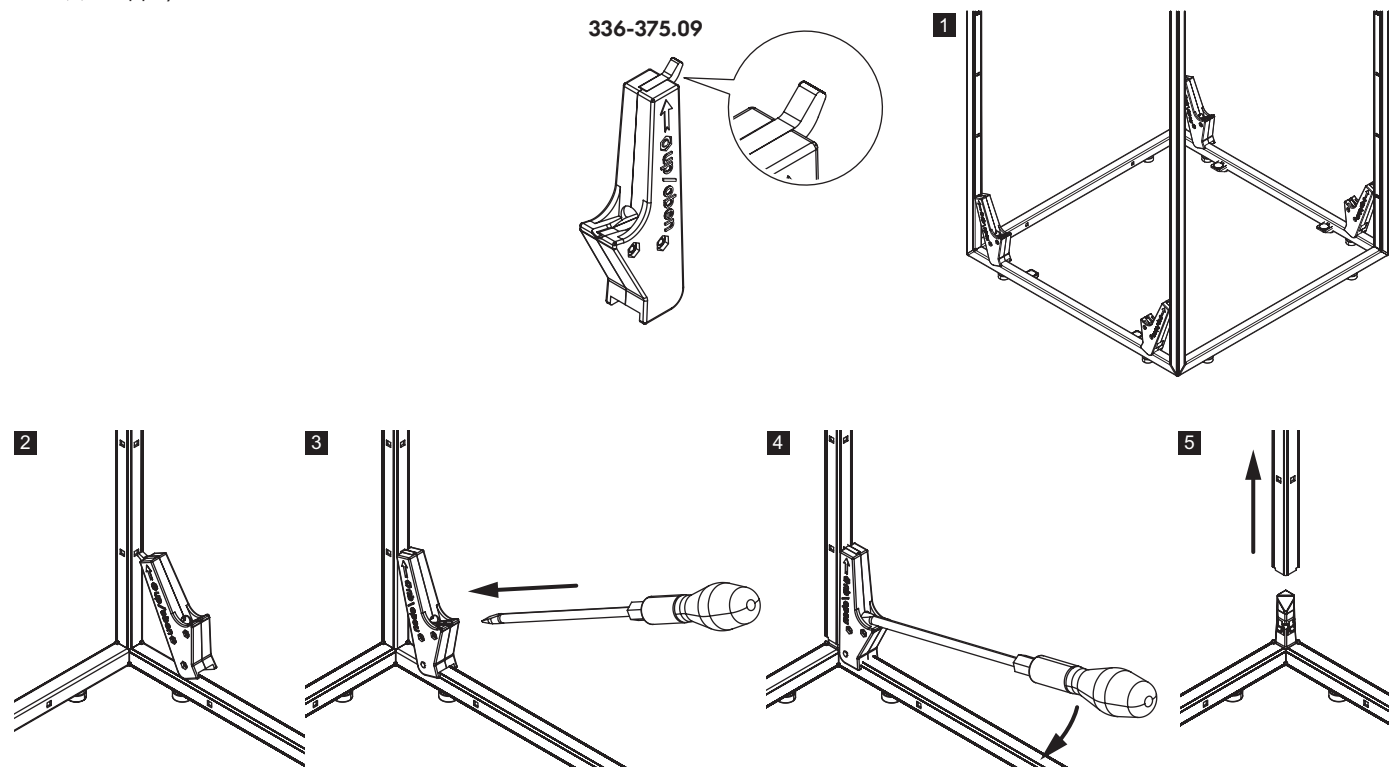
Démontage de la construction

Placer à la main, à chaque coin de la construction, un outil de démontage (1). Le taquet de l'outil doit être enfoncé dans le trou le plus bas du tube vertical (2).

Introduire un tournevis dans le logement prévu à cet effet sur l'un des outils (3) et appuyer fermement vers

le bas (4) ; le tube se détache de la pièce de raccordement. Effectuer la même procédure pour les autres outils.

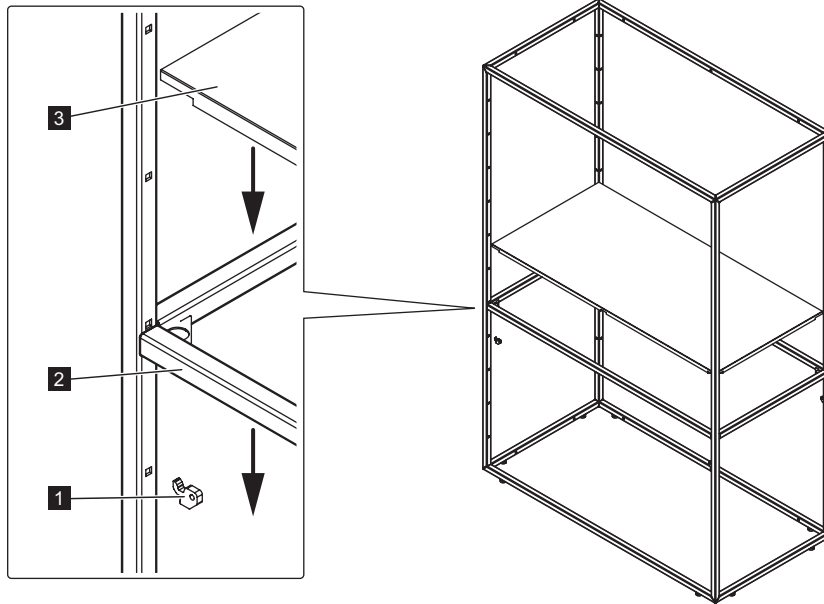
Lorsque tous les tubes sont détachés des raccords, il est possible de retirer le cadre (5).



FR Montage du cadre pour tablette

Les cadres pour tablettes servent à poser les tablettes en bois et en verre et à rigidifier les constructions. Un cadre de tablette est nécessaire pour rigidifier la construction !

Enficher les 4 consoles (1) à la même hauteur dans les tubes verticaux. Placer le cadre de tablette (2) sur les consoles. Insérer la tablette en bois ou en verre (3) dans le cadre de tablette.

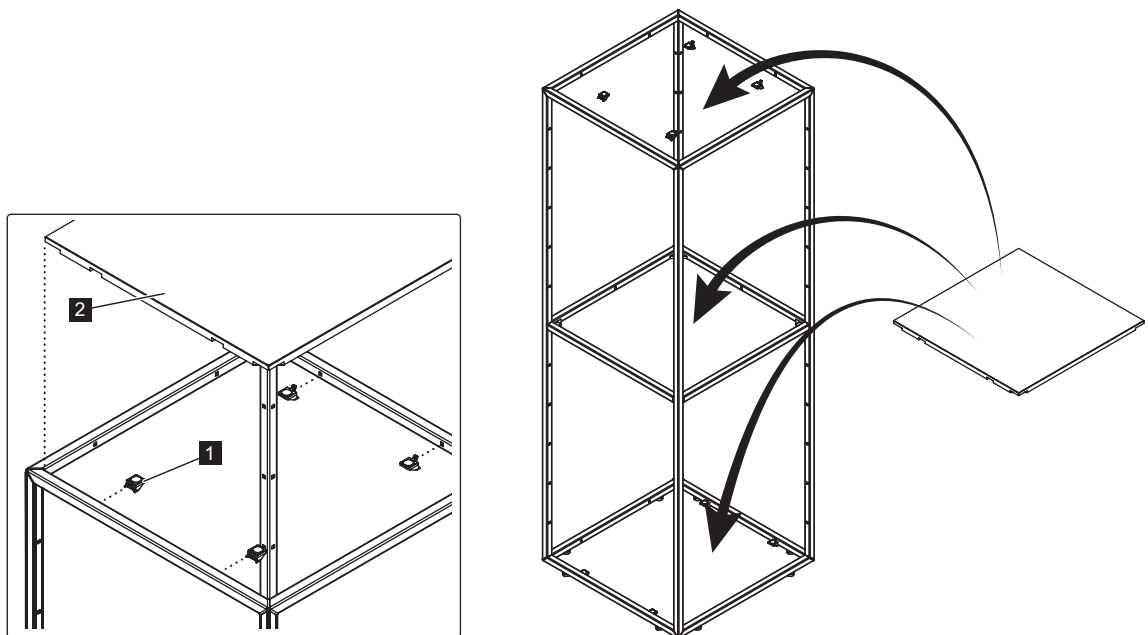


Utilisation des supports de tablettes

Accrocher les supports de tablettes (1) puis poser les tablettes (2).

Pour les tablettes posées tout en haut et tout en bas, des supports de tablettes (1) doivent être insérés dans le cadre. Toutes les autres

tablettes reposent sur les coins du cadre pour tablettes. Pour les tablettes assez longues (à partir de 400 mm), des supports de tablettes supplémentaires sont nécessaires.

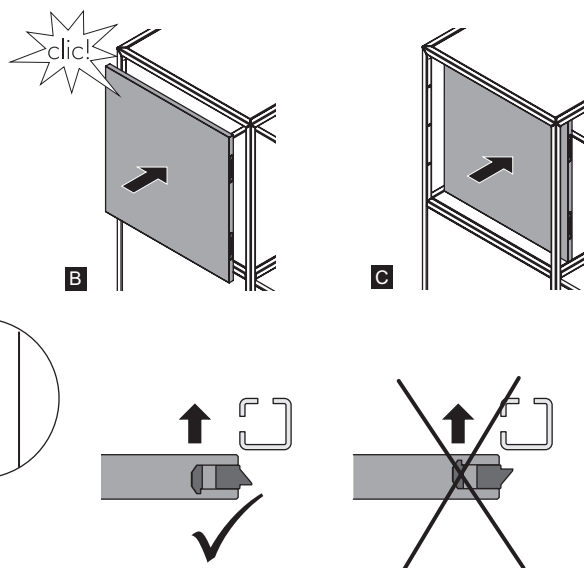
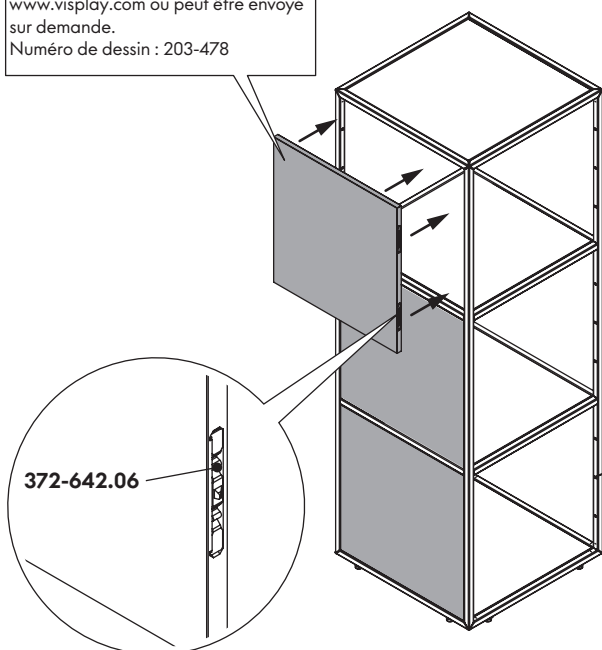


Sets de fixations pour l'arrière des panneaux bois

Pour sécuriser les panneaux arrière dans les trous carrés (A) des montants Kado 15. Les panneaux peuvent être insérés dans un cadre (B) puis ensuite déplacés (C) par légère pression.

❗ Uniquement pour les surfaces verticales (panneaux arrière et latéraux). Les panneaux arrière ne peuvent être montés et démontés que dans un sens précis.

📄 Le plan de fabrication des panneaux bois peut être téléchargé sur www.visplay.com ou peut être envoyé sur demande.
Numéro de dessin : 203-478



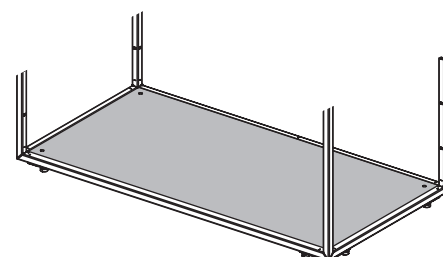
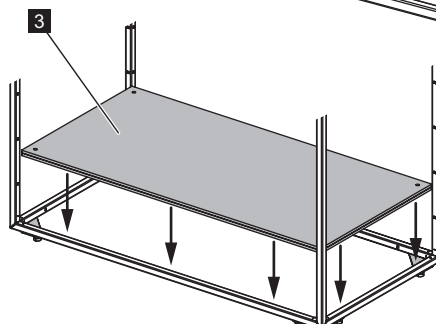
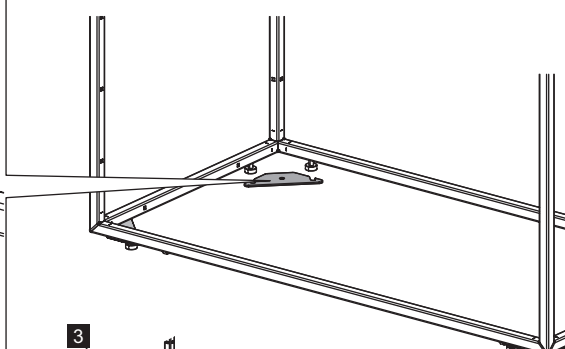
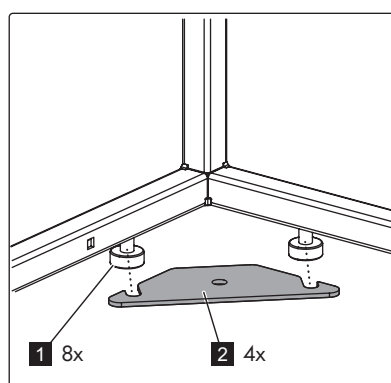
Plaque de fixation au sol

❗ Pour les constructions en central d'une hauteur de 1000 mm et plus, conformément à la norme DIN EN 16121:2013, la fixation au sol est obligatoire !

Dévissez légèrement tous les vérins (1). Insérez les 4 plaques (2) entre les vérins et la structure. Serrer les vérins à la main.

Placez la plaque de fixation au sol (3) sur les plaques montées.

368x368 mm **336-509.07**
768x368 mm **336-510.07**
1168x368 mm **336-511.07**

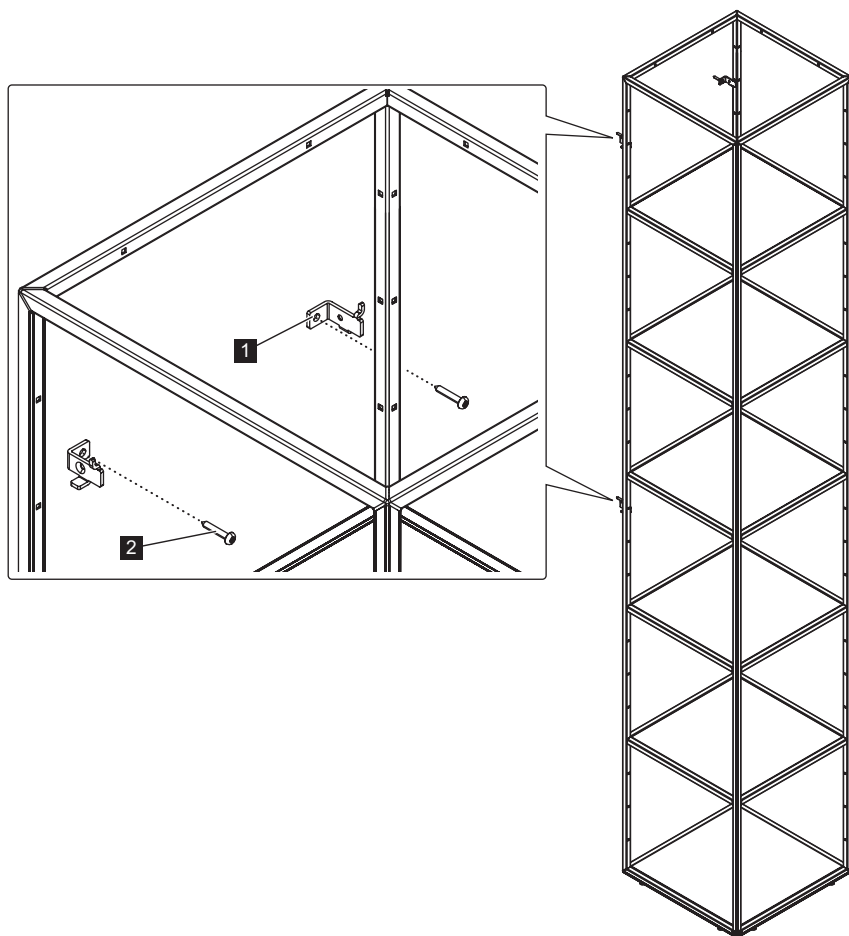


Montage au mur

La construction au mur doit être fixée au mur par 4 fixations. Placer les points de fixation aussi haut que possible et directement en dessous du milieu.

Enficher les fixations murales (1) dans les tubes verticaux et les visser au mur avec les vis (2).

⚠ Veuillez respecter les indications concernant les valeurs de charge et veillez à ce que les structures existantes supportant le mural ainsi que leurs fixations puissent supporter les charges prévues.



Montage de la barre de support

Accrocher les supports de tablettes (1) puis poser la barre de support (2).

